

LISTA_ **Elektronische Schliesssysteme und Zugriffskontrollen**



ÜBERSICHT

Schubladensysteme

NC Lagerung und NC Transport

Arbeitsplätze

Garderobenschränke und Materialschränke

Regalsysteme

Dynamische Lagertechnik

Büromöbelsysteme

ESD

Elektronische Schliesssysteme und Zugriffskontrollen

> Elektronische Schliesssysteme und Zugriffskontrollen

Einteilungsmaterial

INHALTSVERZEICHNIS

Übersicht elektronische Schliesssysteme

Übersicht	4
-----------	---

Smart Lock


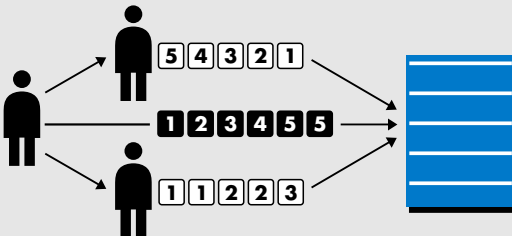

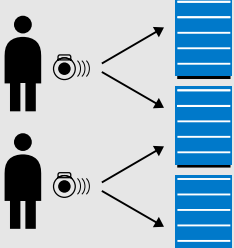

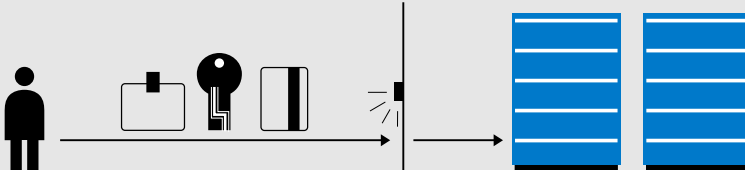

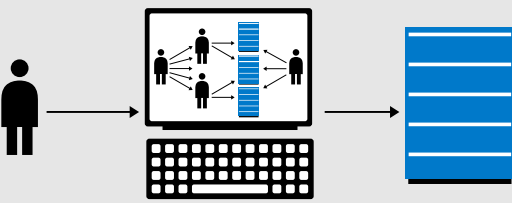

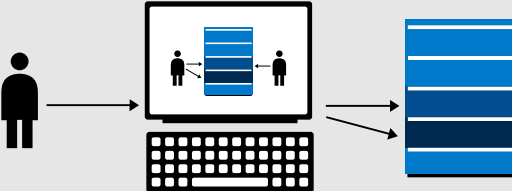
Einführung Smart Lock	7
Systembeschreibung	8

e-Lock

Einführung e-Lock	11
e-Lock Basic	12
e-Lock Connecto pcm	15
e-Lock Connecto scm	17
e-Lock Connecto scm-ia	20

SMART LOCK UND E-LOCK SYSTEMÜBERSICHT



	Entriegelung via	
Direkt		
Smart Lock 	Zahlencode	
Vernetzt		
e-Lock Basic 	Handfunksender	
e-Lock Connecto pcm 	Bestehende Zutritts-Medien (z.B. Badge, U-Key)	
e-Lock Connecto scm 	PC und Software	
e-Lock Connecto scm-ia 	PC und Software	

Massgeschneidert

In Zusammenarbeit mit den Kunden entwickelt Lista auch bedürfnisspezifische Lösungen. Auf Anfrage bietet Lista eine Verwaltungs- und Logistiksoftware an. Weitere Auskunft erhalten Sie bei Ihrem Lista Kundenberater.

Für	Programmierbare Selbstschliessung	Verkettung mehrerer Schränke	Dokumentation der Zugriffe	Notwendige Voraussetzungen	Energieversorgung	Notöffnung
Schubladenschränke Flügeltüren					Batterie	■
Schubladenschränke Flügeltürschränke Registraturschränke	■	bis 6			Netz, Akku	■
Schubladenschränke Flügeltürschränke Registraturschränke	■	bis 10	■	Zutrittskontrolle	Netz	■
Schubladenschränke	■	bis 10	■	Logistiksoftware	Netz	■
Schubladenschränke Schubladen	■	bis 10	■	Logistiksoftware	Netz	■





SMART LOCK

ELEKTRONISCHES SCHLIESSYSTEM

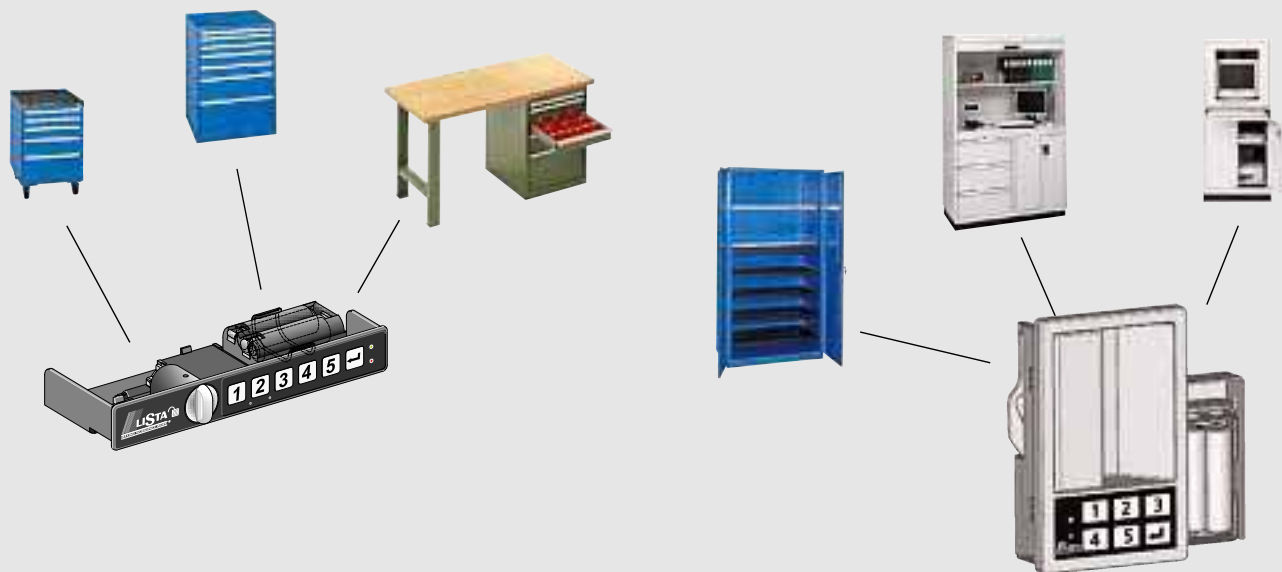
Smart Lock für Schubladenschränke



Smart Lock für Flügeltüren



Lista Smart Lock ist ein einfaches elektronisches Schliesssystem, bei dem eine Zahlenkombination den Schlüssel ersetzt. Der Batteriebetrieb macht Smart Lock zu einem «Stand-Alone» System, das unabhängig von einer externen Stromzufuhr funktioniert. Im Nu sind bis zu 19 verschiedene Benutzercodes programmiert, die Schlüsselsuche vergessen, der Schlüsselservice eliminiert.



SMART LOCK

SYSTEMBESCHREIBUNG



Smart Lock

Smart Lock macht jede Art von Schlüssel überflüssig. Eine einfache vier- bis sechsstellige Zahlenkombination reicht, um die Lista Schubladenschränke zu öffnen. Ganz ohne Schlüssel oder Transponder, die verloren gehen können.

Auch die Benutzerverwaltung wird leicht gemacht: Über einen Mastercode können individuelle Benutzercodes programmiert und jederzeit auch wieder einzeln gelöscht werden. Die Benutzercodes erlauben den Zugriff auf den Lista Smart Lock Schrank.

Möglichkeiten mit Smart Lock

- Bis zu 19 Benutzercodes können einfach programmiert und wieder gelöscht werden
- Direkter Zugriff ohne Schlüssel
- Hauptschlüssel mit Mastercode realisierbar
- Realisierung von Schliessenanlagen
- Schliesszustand ist optisch erkennbar

Vorteile

- Mehrjährige Unabhängigkeit ohne Batteriewechsel
- Einfache Bedienung
- Sofort betriebsbereit

Bedienung

- Sorgfältiges Entriegeln des Schrankes über einen 4–6-stelligen Benutzercode
- Verriegeln ist jederzeit ohne Codeingabe möglich

Hinweis

- Ersatzmodule können nur bei bestehenden Smart Lock Schränken eingesetzt werden. Die Bestellnummer ist unter Einzelteile Smart Lock ersichtlich. Ein Nachrüsten auf das Smart Lock System ist nicht möglich.

Programmierung Smart Lock

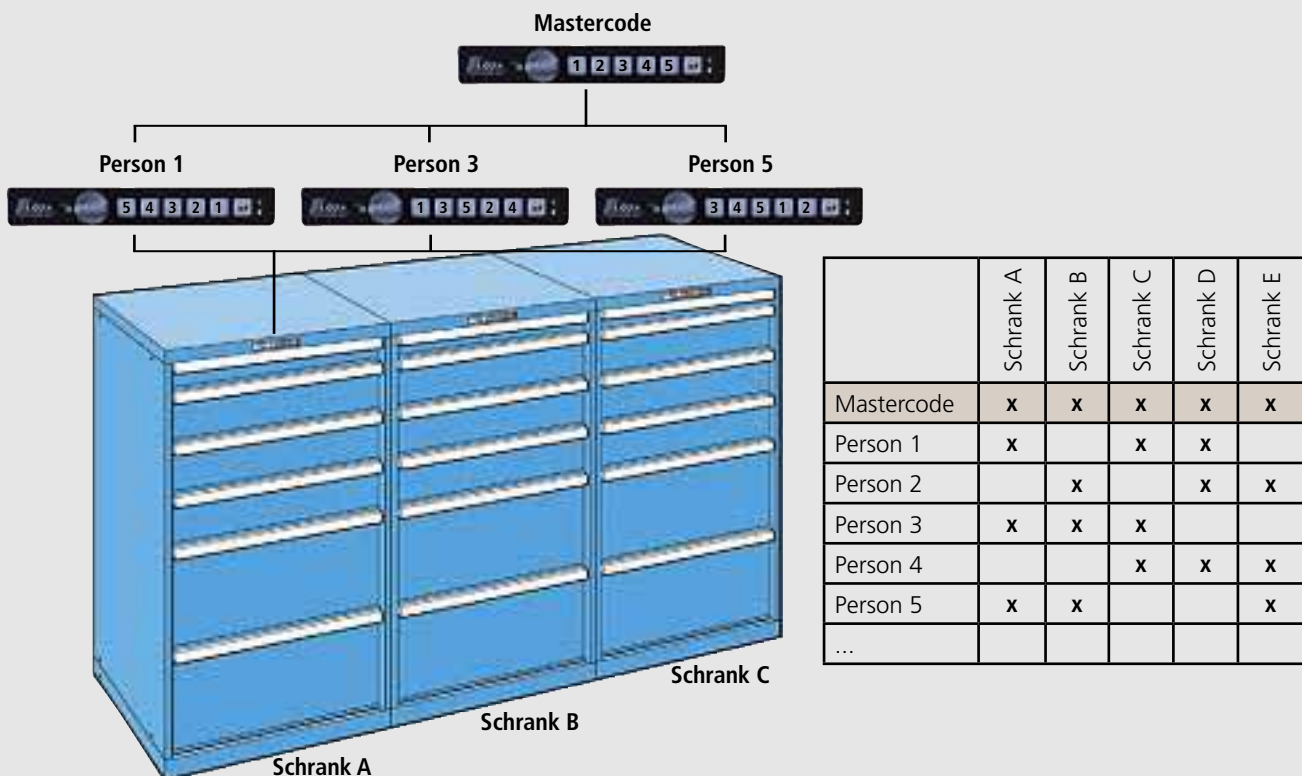
- Zugriffe werden über den Mastercode vergeben und gelöscht
- Bis zu 19 Benutzercodes können programmiert werden

Stromzufuhr

- Keine externe Stromzufuhr notwendig, da durch Batterie betrieben

Notöffnung

- Jederzeit möglich mit geliefertem Adapter



SMART LOCK

SMART LOCK EINZELTEILE

Hinweis: Gehäuse/Flügeltüren siehe jeweiliges Kapitel

Smart Lock von Lista ist ein einfaches elektronisches Schliesssystem, bei dem eine Zahlenkombination den Schlüssel ersetzt. Der Batteriebetrieb macht Smart Lock zu einem "Stand alone" System, das unabhängig von einer externen Stromzufuhr funktioniert. Im nu sind bis zu 19 verschiedene Benutzercodes programmiert, die Schlüsselsuche vergessen, der Schlüsselservice eliminiert.

Smart Lock für Schubladenschrank

Smart Lock für Schubladenschränke wird betriebsbereit ausgeliefert, Bedienungsanleitung und Notöffnung werden mitgeliefert.

Art. Nr.

18.999 Smart Lock Schubladenschrank

Mehrpreis für Smart Lock



Ersatzmodul Smart Lock für Schubladenschränke

Ersatzmodul Smart Lock für Schubladenschränke wird inkl. Batterien, Montage- und Bedienungsanleitung und Notöffnung ausgeliefert.

Art. Nr.

19.000 Ersatzmodul Smart Lock

Ersatzmodul kann nur bei bestehendes Smart Lock Gehäusen eingesetzt werden.

Smart Lock Flügeltüre

Smart Lock für Flügeltüren wird betriebsbereit ausgeliefert. Bedienungsanleitung und Notöffnung werden mitgeliefert.

Art. Nr.

12.187 Mehrpreis für Smart Lock



Ersatzmodul Smart Lock Flügeltüre

Ersatzmodul Smart Lock für Flügeltüren wird inkl. Batterien, Montage- und Bedienungsanleitung und Notöffnung ausgeliefert.

Art. Nr.

45.150 Ersatzmodul Smart Lock Flügeltüre

Ersatzmodul kann nur bei bestehenden Smart Lock Flügeltüren eingesetzt werden.



E-LOCK

DAS ZUGRIFFSKONTROLLSYSTEM DER LISTA



e-LOCK Basic (Schränke stand alone)

Lista e-LOCK Schränke werden durch einen programmierbaren Handfunktensender angesteuert und Zugriffe somit freigegeben oder verweigert. Jeder Handfunktensender hat einen eindeutigen Code, welcher der Empfänger im Schrank abspeichert. Das Bilden von Schliesshierarchien ist einfach möglich. Das Anlernen der Sender am Schrank geschieht auf einfache Art und Weise mit dem Lista Programmiergerät.



e-LOCK Connecto pcm (Schliessung Schränke in Serie)

Lista e-LOCK Schränke werden in ein bereits vorhandenes Facility Management System integriert. Die Zugriffsfreigabe erfolgt durch bereits im Einsatz befindliche "Schlüssel" wie Badge Cards, Fingerprint oder ähnliche Medien. Ein Entriegelungssignal wird vom Lesegerät des Kunden an das Interface des Lista e-LOCK Systems gegeben. Zugriffsberechtigungen werden im kundenseitigen System vorgegeben. Eine Protokollierung der Zugriffe ist kundenseitig möglich.



e-LOCK Connecto scm (Schliessung einzelne Schränke)

Lista e-LOCK Schränke werden direkt vom PC angesteuert und Zugriffe auf den Schubladenschrank somit freigegeben oder verweigert. Die auf dem PC installierte Lager- oder Tool Management Software übernimmt die Steuerung und Kontrolle der Zugriffe und deren Dokumentationen. Die Anbindung an Lista e-LOCK erfolgt über eine Standard RS232 Schnittstelle. Das erforderliche Kommunikationsprotokoll stellt Lista zur Verfügung.

Die Definition der Zugriffsberechtigungen auf Lagergut oder Schrank, werden in der Software definiert. e-LOCK verriegelt sich nach einem Vorgang selbständig. Somit sind nur erlaubte Zugriffe auf das Lagergut möglich.



e-LOCK Connecto scm-ia (Schliessung einzelne Schubladen)

Lista e-LOCK Schränke werden direkt vom PC angesteuert und Zugriffe auf einzelne Schubladen somit freigegeben oder verweigert. Die auf dem PC installierte Lager- oder Tool Management Software übernimmt die Steuerung und Kontrolle der Zugriffe und deren Dokumentationen. Die Anbindung an Lista e-LOCK erfolgt über eine Standard RS232 Schnittstelle. Das erforderliche Kommunikationsprotokoll stellt Lista zur Verfügung.

Die Definition der Zugriffsberechtigungen auf Lagergut oder Schrank, werden in der Software definiert. e-LOCK verriegelt sich nach einem Vorgang selbständig. Somit sind nur erlaubte Zugriffe auf das Lagergut möglich.

E-LOCK

SYSTEMBESCHREIBUNG BASIC



e-Lock Basic

Elektronisches Schliesssystem. Bedienung mittels Handfunksender. Entriegelung über Funkimpuls. Schrank verschliesst sich nach Ablauf einer einstellbaren Zeitspanne selbstständig. System ist programmierbar. Zugriffsberechtigungen können vergeben werden. Statusanzeige über die LED-Leuchte (Leuchtdiode). Schränke können untereinander vernetzt werden.

Lieferumfang: Elektronik, Frontgehäuse, Schliessmechanik, betriebsbereit installiert

Möglichkeiten

- Kontrollierte Zugriffe auf einen oder mehrere Schränke
- Schränke schliessen sich nach einer Bedienung vollautomatisch
- Bis zu 30 verschiedene Handfunksender können pro Schrank gespeichert werden.

Vorteile

- Gesicherte Lagerung, da sich die Schränke nach jeder Benützung wieder selbstständig verriegeln.
- Nur erlaubte Zugriffe möglich
- Einfache Handhabung und Programmierung der Zugriffsberechtigungen.

Bedienung

- Der Schrank wird mittels am Schrank angelerntem Handfunksender entriegelt.
- Bei jedem Zuschieben einer Schublade beginnt ein zeitlicher Countdown, nach dessen Ablauf sich der Schrank wieder selbstständig verschliesst.
- Wird innerhalb dieser Zeit (Countdown) eine weitere Schublade ausgezogen, wird der Ablauf unterbrochen und zurückgesetzt.
- Der Schrank verriegelt sich nach dem Zuschieben der letzten Schublade und dem Ablauf der voreinstellbaren Zeit selbstständig.

Programmierung Basic

- Das Programmiergerät hat folgende Funktionen: Anlernen von Sendern auf die Schränke, Löschen von Sendern an den Schränken, Notöffnung bei Stromausfall.
- Handfunksender werden mit Programmierschlüssel auf die einzelnen Schränke programmiert (es können Schliesshierarchien gebildet werden).
- Maximal können 30 Sender auf einen Schrank angelernt werden.
- Jeder Sender hat einen individuellen Code, welcher im Memory des Schrankes abgespeichert wird.
- Der Verschluss entriegelt sich, sobald das Programmiergerät eingesteckt wird (sofern dieses am Schrank angelernt ist).
- Pro Schrank kann nur ein Programmiergerät angelernt werden!

Stromzufuhr Netz

- Die Stromzufuhr wird über ein Netzteil sichergestellt.
- Die interne Spannung beträgt 12V.
- Maximal können 6 Schränke an ein Netzteil angeschlossen werden.

Stromzufuhr netzunabhängig (mobil)

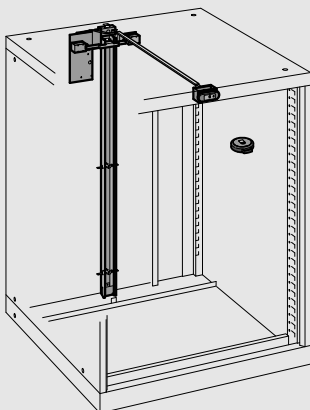
- Akkus werden mittels Ladegerät aufgeladen.
- Akkus können permanent am Ladegerät angeschlossen bleiben.
- Im Falle eines leeren Akkus macht das System auf sich aufmerksam, indem ein lauter Signalton ertönt und die LED an der Front zu blinken anfängt.
- Bleibt der Schrank längere Zeit (> 2 Stunden) ausser Betrieb, begibt er sich in den sogenannten «Schlafmodus». Um den Schrank wieder in Betrieb zu nehmen, muss die Taste am Frontteil betätigt werden.
- Lässt sich das System nicht wieder starten, muss der Schrank an das Ladegerät angeschlossen werden.

Notöffnung

- Mit dem angelernten Programmiergerät kann ein Schrank bei Stromausfall notgeöffnet werden.

Nachrüstatz

Bereits vorhandene Lista-Schränke können mit e-Lock nachgerüstet werden. Die vorhandenen Schränke dürfen nicht älter sein als August 1998 und mit der letzten Generation Schliessung ausgerüstet sein (grauer Kunststoffring um Zylinder). **Nachrüstätze sind nur für Basic-Netz erhältlich, nicht für Basic-Akku.**



E-LOCK

BASIC EINZELTEILE

Elektronische Schliessung e-Lock Basic

Bestellung für Gehäuse siehe Kapitel Schubladenschränke.

Art. Nr.

18.611 Elektronische Schliessung e-Lock Basic

Lieferumfang: Elektronik, Frontgehäuse, Schliessmechanik, betriebsbereit installiert.

Handfunktaster zu e-Lock Basic

Handfunktaster, 433 MHz Frequenz, Kunststoffgehäuse mit Folientastatur, Batterie 3,0V (CR2032), können mittels Programmierschlüssel auf verschiedene Schränke angelern werden.

Art. Nr.

18.628 Handfunktaster



Programmierschlüssel zu e-Lock Basic

Zum Programmieren und Löschen von Zugriffsberechtigungen. Kann zur Notöffnung bei Stromausfall verwendet werden. Ein Programmierschlüssel pro e-Lock-Anlage.

Art. Nr.

18.637 Programmierschlüssel e-Lock Basic



Netzteil zu e-Lock Basic

Externes Netzgerät, 230 / 110V auf 12V. Maximal 6 Schränke können an ein Netzgerät angeschlossen werden und mittels Verkettungselement vernetzt werden.

Art. Nr. Typ

18.629 CH

18.630 Schuko

18.631 F

18.719 GB



Verkettungselement zu e-Lock Basic

Zur Verkettung von zwei Schränken. Bestehend aus Verkettungskabel inkl. Steckverbindung und Schrankverschraubung.

Art. Nr.

18.723 Verkettungselement 2-polig, inkl. Verschraubung, 1850mm

18.632 Verkettungselement 4-polig, inkl. Verschraubung, 1850mm

18.774 Verkettungselement 4-polig, inkl. Verschraubung, 5000mm



Akku zu e-Lock Basic

Für den mobilen Einsatz. Der Akku wird in das Schrankgehäuse eingeklebt. Netzunabhängige Stromquelle exkl. Ladestation. Bei niedrigem Ladezustand wird ein Alarmsignal ausgelöst.

Art. Nr.

18.633 Akku exkl. Ladestation





Ladestation zu Akku e-Lock Basic

Zur Aufladung von leeren Akkus über eine externe Anschlussbuchse am fahrbaren Schrank.

Art. Nr.	Typ
18.636	CH
18.720	Schuko
18.721	F
18.722	GB

Nachrüstätze e-Lock Basic zum Selbsteinbau

Für die Nachrüstung vorhandener Schränke ab Baujahr '98 auf das e-Lock System (Aufkleber im Schrankboden "01/98"). Lieferumfang: Elektronik, Frontgehäuse, Schliessmechanik, Verkabelung, Montageanleitung.

Nicht für mobile Schränke!

Art. Nr.	Für Schrankhöhe mm	Art. Nr.	Für Schrankhöhe mm
18.614	283	18.622	850
18.615	383	18.623	1000
18.617	533	18.624	1150
18.619	650	18.625	1325
18.620	700	18.626	1450
18.621	800	18.627	1625

Handfunksender, Netzteil, Programmierschlüssel müssen separat bestellt werden.



E-LOCK

SYSTEMBESCHREIBUNG CONNECTO PCM

e-Lock Connecto pcm

e-Lock Connecto bietet die Möglichkeit, eine Anbindung zwischen e-Lock Schränken und übergeordneten Systemen herzustellen. Im Gegensatz zum Basic-System entfällt hier der Handfunktaster sowie der Programmierschlüssel. Die Schränke werden durch das betriebsinterne Zutrittskontrollsystem geöffnet (Legic Karte, U-Key etc.). Das Programmieren der Zugriffsberechtigungen geschieht im bauseitigen System (Programmierschlüssel entfällt).

Lieferumfang: Elektronik, Frontgehäuse, Schliessmechanik, betriebsbereit installiert

Möglichkeiten mit Connecto pcm

- Anbindung an ein Zutrittskontrollsystem: Der Kunde hat die Möglichkeit, sein bereits im Einsatz befindliches Medium (Legic Karte, U-Key etc.) zu verwenden und damit die Lista e-Lock Schränke zu bedienen.
- Anbindung an ein Zeitschaltssystem
- Vergabe der Zugriffsberechtigungen über Fremdsystem

Vorteile von Connecto pcm

- Anbindung an ein übergeordnetes System
- Bis zu 10 Schränke können miteinander vernetzt werden
- Alle Schränke öffnen sich gleichzeitig oder in max. 2 Gruppen
- Rückmeldung, dass Schränke geöffnet wurden
- Notöffnung bei Stromausfall

Bedienung

- Der Schrank wird über das Fremdsystem entriegelt.
- Bei jedem Zuschieben einer Schublade beginnt ein zeitlicher Countdown, nach dessen Ablauf sich der Schrank wieder selbständig verschliesst.
- Wird innerhalb dieser Zeit (Countdown) eine weitere Schublade ausgezogen, wird der Ablauf unterbrochen und zurückgesetzt.
- Der Schrank verriegelt sich nach dem Zuschieben der letzten Schublade und dem Ablauf der voreinstellbaren Zeit selbständig.
- Die automatische Selbstschliessung kann am Interface (Steuerungseinheit) eingestellt werden (siehe Aufkleber).

Programmierung Connecto pcm

- Das Programmieren der Zugriffsberechtigungen erfolgt über das Fremdsystem (bauseits).

Stromzufuhr Netz

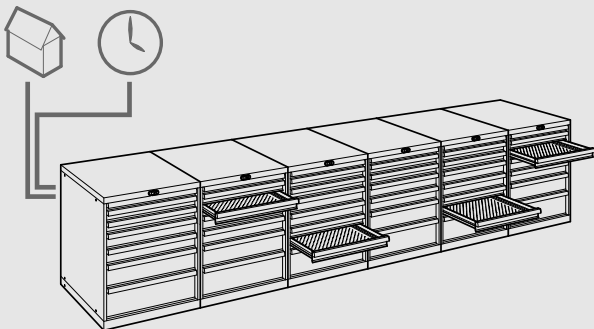
- Die Stromzufuhr wird über ein Netzteil sichergestellt.
- Die interne Spannung beträgt 12V.
- Maximal können 10 Schränke an ein Netzteil angeschlossen werden.

Notöffnung

- Mit dem e-Lock Emergency Kit kann ein Schrank bei Stromausfall notgeöffnet werden.

Interface pcm

Das Interface ist in einem Kunststoffgehäuse untergebracht. Es dient zur Verbindung von e-Lock und einem Fremdsystem. Anschluss ans Fremdsystem bauseits gemäss Lista Anschlusschema. Maximaler Anschluss für 10 Schränke in maximal 2 Gruppen. Platzierung pcm ausserhalb der Schränke in einem Schutzgehäuse von Lista oder bauseits. Das Interface darf nicht weiter als 3 Meter von den Schränken platziert werden.



CONNECTO PCM EINZELTEILE

Elektronische Schliessung e-Lock Connecto pcm

Bestellung für Gehäuse siehe Kapitel Schubladenschränke.

Art. Nr.

18.613 Elektronische Schliessung e-Lock Connecto pcm / scm / scm-ia

Lieferumfang: Elektronik, Frontgehäuse, Schliessmechanik, betriebsbereit installiert.

Interface e-Lock Connecto pcm



Dient zur Verbindung zwischen e-Lock und einem Fremdsystem. Anschluss Fremdsystem bauseits gemäss Lista Anschluss-Schema. Maximaler Anschluss für 10 Schränke in maximal 2 Gruppen. Platzierung Connecto pcm ausserhalb der Schränke in einem

Schutzgehäuse von Lista oder bauseits. Dieses darf nicht weiter als 3m von den Schränken platziert werden. Notöffnung bei Stromausfall mit dem Emergency Kit.

Art. Nr.

18.796 Inkl. Anschluss-Schema, inkl. Schutzgehäuse, exkl. Emergency Kit

10 e-Lock-Schränke können über ein Connecto pcm Interface angesteuert werden. Alle angeschlossenen Schränke öffnen simultan. Gruppenansteuerung (max. 2 Gruppen). Anbindung an Fremdsystem über Relaiskontakt.

Anschlusskabel parallel für e-Lock Connecto pcm



Zur Verbindung von e-Lock-Schränken zum Interface. Jeweils vom letzten Schrank zum Interface.

Länge

Art. Nr. mm

18.726 4200

Netzteil CN zu e-Lock Connecto pcm



Externes Netzgerät 230 / 110V 1,25A auf 12V. Maximal 10 Schränke können an ein Netzgerät angeschlossen werden.

Art. Nr. Typ

18.728 CH

18.729 Schuko

Art. Nr. Typ

18.730 F

18.731 GB

Emergency Kit CN zu e-Lock Connecto pcm

Dient zur Notöffnung bei Stromausfall. Besteht aus Energiespeicher, Ladegerät und Ankopplungsmodul.

Art. Nr.

18.732 Emergency Kit CN

Verkettungselement e-Lock Connecto pcm



Zur Verkettung von zwei Schränken. Bestehend aus Verkettungskabel inkl. Steckverbindung und Schrankverschraubung.

Art. Nr.

18.632 Verkettungselement 4-polig, inkl. Verschraubung, 1850mm

18.774 Verkettungselement 4-polig, inkl. Verschraubung, 5000mm



E-LOCK

SYSTEMBESCHREIBUNG CONNECTO scm

e-Lock Connecto scm

Lista Schubladenschränke mit e-Lock Connecto scm lassen sich in ein Lagerverwaltungssystem einbinden. Zugriffsberechtigungen können im Lagerverwaltungssystem individuell vergeben werden. Berechtigte können die Schränke einzeln über einen PC entriegeln. Die LED im Frontteil (Modular-e) an der Schrankfront zeigt, welcher Schrank angesteuert wurde. Die übrigen Schränke bleiben verriegelt.

Lieferumfang: Elektronik, Frontgehäuse, Schliessmechanik, betriebsbereit installiert

Möglichkeiten mit Connecto scm

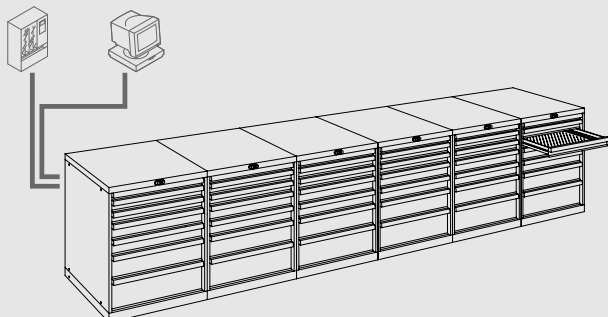
- Am Computer kann der Benutzer feststellen, wo ein benötigtes Objekt gelagert ist.
- Der gewünschte Schrank kann mit der Lagerverwaltungssoftware direkt ab PC entriegelt werden.
- Lagerbestände können dank einem speziellen Befüllmodus direkt am Schrank ergänzt werden.
- Mit e-Lock Connecto scm ausgerüstete Lista-Schubladenschränke können in jedes bestehende Lagerverwaltungssystem eingebunden werden.
- Zugriffsberechtigungen können im Lagerverwaltungssystem individuell vergeben werden.
- Berechtigte können die Schränke einzeln über einen PC öffnen.
- Die LED im Frontteil (Modular-e) an der Schrankfront zeigt, welcher Schrank angesteuert wurde. Die übrigen Schränke bleiben verriegelt.

Vorteile

- Rückverfolgbarkeit der Zugriffe
- Integration in jede Lager- oder Tool Management Software möglich
- Eröffnet neue Möglichkeiten der dezentralen Lagerung
- Das System bietet hohe Flexibilität in der Lagerung von unterschiedlich dimensionierten Teilen.

Bedienung

- Die Schränke werden über die kundenseitige Software individuell entriegelt.
- Die automatische Selbstschliessung kann am Interface eingestellt werden (siehe Aufkleber).
- Mittels Software können die Zugriffe auf die Schränke dokumentiert werden.



Programmierung Connecto scm

- Die Programmierung erfolgt über die bestehende firmeninterne Software und den Computer.

Stromzufuhr Netz

- Die Stromzufuhr wird über ein Netzteil sichergestellt.
- Die Interne Spannung beträgt 12V.
- Maximal können 10 Schränke an ein Netzteil angeschlossen werden.

Notöffnung

- Mit dem e-Lock Emergency Kit kann ein Schrank bei Stromausfall notgeöffnet werden.

Interface scm

Das Interface ist in einem Kunststoffgehäuse untergebracht. Es dient zur Verbindung von e-Lock und einem Fremdsystem. Anschluss ans Fremdsystem bauseits. Maximaler Anschluss für 10 Schränke. Platzierung Connecto scm ausserhalb der Schränke in einem Schutzgehäuse von Lista oder bauseits. Das Interface darf nicht weiter als 3 Meter von den Schränken platziert werden.

Hinweis

Dieses System benötigt eine Lagerverwaltungssoftware. Detaillierte Informationen auf Anfrage

CONNECTO SCM EINZELTEILE

Elektronische Schliessung e-Lock Connecto scm

Bestellung für Gehäuse siehe Kapitel Schubladenschränke.

Art. Nr.

18.613 Elektronische Schliessung e-Lock Connecto pcm / scm / scm-ia

Lieferumfang: Elektronik, Frontgehäuse, Schliessmechanik, betriebsbereit installiert.

Interface Connecto scm



Dient zur Verbindung zwischen e-Lock und einem PC mit Lagerverwaltung. Anschluss Fremdsystem bauseits gemäss Lista Anschluss-Schema. Maximaler Anschluss für 10 Schränke. Platzierung Connecto scm ausser-

halb der Schränke in einem Schutzgehäuse von Lista oder bauseits. Dieses darf nicht weiter als 3m von den Schränken platziert werden. Notöffnung bei Stromausfall mit dem Emergency Kit.

Art. Nr.

19.039 Interface scm, inkl. Anschlusschema, Schutzgehäuse, exkl. Emergency Kit

10 e-Lock-Schränke können über ein Connecto scm Interface angesteuert werden. Der Schrank wird einzeln über die kundenseitige Software freigegeben.

Null-Modem-Kabel für e-Lock Connecto scm



Dient zur Verbindung zwischen dem Kunden-PC und dem Connecto scm Interface.

Art. Nr.

18.797 Null-Modem-Kabel

Anschlusskabel parallel für e-Lock Connecto scm



Zur Verbindung von e-Lock-Schränken zum Interface. Jeweils vom letzten Schrank zum Interface.

Länge

Art. Nr. mm

18.726 4200

Netzteil CN zu e-Lock Connecto scm



Externes Netzgerät 230 / 110V 1,25A auf 12V. Maximal 10 Schränke können an ein Netzgerät angeschlossen werden.

Art. Nr. Typ

18.728 CH

18.729 Schuko

Art. Nr. Typ

18.730 F

18.731 GB

Emergency Kit CN zu e-Lock Connecto scm

Dient zur Notöffnung bei Stromausfall. Besteht aus Energiespeicher, Ladegerät und Ankopplungsmodul.

Art. Nr.

18.732 Emergency Kit CN

Verkettungselement e-Lock Connecto scm

Zur Verkettung von zwei Schränken. Bestehend aus Verkettungskabel inkl. Steckverbindung und Schrankverschraubung.

Art. Nr.

18.632 Verkettungselement 4-polig, inkl. Verschraubung, 1850mm

18.774 Verkettungselement 4-polig, inkl. Verschraubung, 5000mm



E-LOCK

SYSTEMBESCHREIBUNG CONNECTO SCM-IA



e-Lock Connecto scm-ia (individual access)

Lista Schubladenschränke mit e-Lock Connecto scm-ia (individual access) lassen sich in ein Lagerverwaltungssystem einbinden. Zugriffsberechtigungen können im Lagerverwaltungssystem individuell vergeben werden. Berechtigte können die Schubladen einzeln über einen PC entriegeln. Das integrierte Display an der Schrankfront zeigt die freigegebene Schublade an – die übrigen Schubladen bleiben verriegelt.

Lieferumfang: Elektronik, Frontgehäuse, Schliessmechanik, betriebsbereit installiert

Möglichkeiten mit Connecto scm-ia (individual access)

- Am Computer kann der Benutzer feststellen, wo ein benötigtes Objekt gelagert ist.
- Die gewünschte Schublade kann mit der Lagerverwaltungssoftware direkt ab PC entriegelt werden.
- Lagerbestände können dank einem speziellen Befüllmodus direkt am Schrank ergänzt werden.
- Mit e-Lock Connecto scm-ia (individual access) ausgerüstete Lista-Schubladenschränke können in jedes bestehende Lagerverwaltungssystem eingebunden werden.
- Zugriffsberechtigungen können im Lagerverwaltungssystem individuell vergeben werden.
- Berechtigte können die Schubladen einzeln über einen PC öffnen.
- Das integrierte Display an der Schrankfront zeigt die freigegebene Schublade an – die übrigen Schubladen bleiben verriegelt.

Vorteile

- Rückverfolgbarkeit der Zugriffe
- Integration in jeder Lager- oder Tool Management Software möglich
- Eröffnet neue Möglichkeiten der dezentralen Lagerung
- Das System bietet hohe Flexibilität in der Lagerung von unterschiedlich dimensionierten Teilen.

Bedienung

- Die Schubladen werden über die kundenseitige Software individuell entriegelt.
- Die automatische Selbstschliessung kann am Interface eingestellt werden (siehe Aufkleber).
- Mittels Software können die Zugriffe auf die Schränke dokumentiert werden.

Programmierung Connecto scm-ia (individual access)

- Die Programmierung erfolgt über die bestehende firmeninterne Software und den Computer.

Stromzufuhr Netz

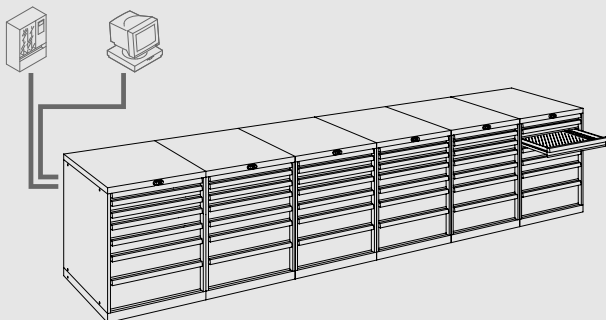
- Die Stromzufuhr wird über ein Netzteil sichergestellt.
- Die interne Spannung beträgt 12V.
- Maximal können 10 Schränke an ein Netzteil angeschlossen werden.

Notöffnung

- Mit dem e-Lock Emergency Kit kann ein Schrank bei Stromausfall notgeöffnet werden.

Interface scm-ia (individual access)

Das Interface ist in einem Kunststoffgehäuse untergebracht. Es dient zur Verbindung von e-Lock und einem Fremdsystem. Anschluss ans Fremdsystem bauseits. Maximaler Anschluss für 10 Schränke. Platzierung Connecto scm-ia (individual access) ausserhalb der Schränke in einem Schutzgehäuse von Lista oder bauseits. Das Interface darf nicht weiter als 3 Meter von den Schränken platziert werden.



CONNECTO SCM-IA EINZELTEILE

Elektronische Schliessung e-Lock Connecto scm-ia

Nicht kompatibel mit Standardgehäuse.

Art. Nr.

18.613 Elektronische Schliessung e-Lock Connecto pcm / scm / scm-ia

Schrankgehäuse Typ e-Lock Connecto scm-ia

Der Zustand der Schublade wird an einem Display am Schrank angezeigt.

27x27E

Art. Nr.	Typ	Lichte Höhe mm	Breite mm	Tiefe mm	Höhe mm
49.000	B423	600	564	572	700
49.001	B424	750	564	572	850
49.002	B425	900	564	572	1000

27x36E

Art. Nr.	Typ	Lichte Höhe mm	Breite mm	Tiefe mm	Höhe mm
49.003	B312	600	564	725	700
49.004	B315	700	564	725	800
49.005	B314	750	564	725	850
49.006	B313	900	564	725	1000

36x27E

Art. Nr.	Typ	Lichte Höhe mm	Breite mm	Tiefe mm	Höhe mm
49.007	B431	600	717	572	700
49.008	B432	750	717	572	850
49.009	B433	900	717	572	1000
49.010	B434	1350	717	572	1450

36x36E

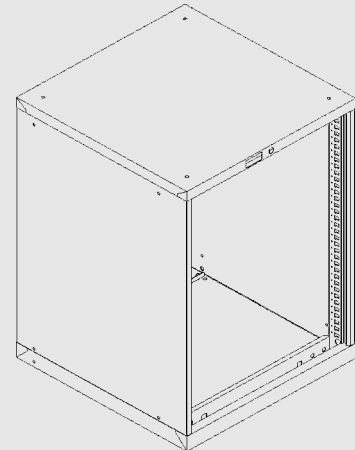
Art. Nr.	Typ	Lichte Höhe mm	Breite mm	Tiefe mm	Höhe mm
49.011	B12	600	717	725	700
49.012	B35	700	717	725	800
49.013	B32	750	717	725	850
49.014	B13	900	717	725	1000
49.015	B34	1050	717	725	1150
49.016	B14	1235	717	725	1325
49.017	B33	1350	717	725	1450
49.018	B15	1525	717	725	1625

45x36E

Art. Nr.	Typ	Lichte Höhe mm	Breite mm	Tiefe mm	Höhe mm
49.019	B92	600	870	725	700
49.020	B94	750	870	725	850
49.021	B95	900	870	725	1000
49.022	B98	1350	870	725	1450

54x27E

Art. Nr.	Typ	Lichte Höhe mm	Breite mm	Tiefe mm	Höhe mm
49.023	B52	600	1023	572	700
49.024	B54	750	1023	572	850
49.025	B55	900	1023	572	1000
49.026	B58	1350	1023	572	1450



54x36E

Art. Nr.	Typ	Lichte Höhe mm	Breite mm	Tiefe mm	Höhe mm
49.027	B72	600	1023	725	700
49.028	B74	750	1023	725	850
49.029	B75	900	1023	725	1000
49.030	B78	1350	1023	725	1450

64x36E

Art. Nr.	Typ	Lichte Höhe mm	Breite mm	Tiefe mm	Höhe mm
49.031	B27	600	1193	725	700
49.032	B28	900	1193	725	1000
49.033	B29	1225	1193	725	1325
49.034	B30	1350	1193	725	1450

78x36E

Art. Nr.	Typ	Lichte Höhe mm	Breite mm	Tiefe mm	Höhe mm
49.035	B17	600	1431	725	700
49.036	B18	900	1431	725	1000
49.037	B19	1225	1431	725	1325
49.038	B20	1350	1431	725	1450

Mit Ausschnitt für Display im Deckel

Interface Connecto scm-ia



Dient zur Verbindung zwischen e-Lock und einem PC mit Lagerverwaltung. Anschluss Fremdsystem bauseits gemäss Lista Anschluss-Schema. Maximaler Anschluss für 10 Schränke. Platzierung Connecto scm-ia ausser-

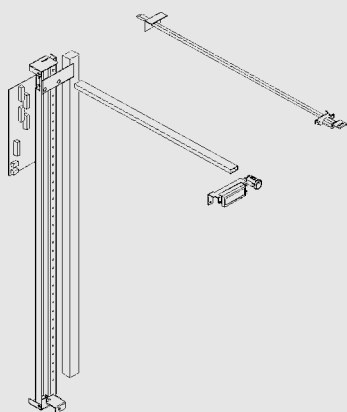
halb der Schränke in einem Schutzgehäuse von Lista oder bauseits. Dieses darf nicht weiter als 3m von den Schränken platziert werden. Notöffnung bei Stromausfall mit dem Emergency Kit.

Art. Nr.

49.048 Interface Connecto scm-ia, inkl. Anschlussschema, Schutzgehäuse, excl. Emergency Kit

10 e-Lock-Schränke können über ein Connecto scm-ia Interface angesteuert werden. Die Schubladen werden einzeln über die kundenseitige Software freigegeben. Software-Protokoll wird elektronisch übermittelt.

Schliesssystem Connecto scm-ia



Bestehend aus Schliessstange, Kabel, Frontteil und Display.

Für Schranktiefe 27E

Art. Nr.	Nennhöhe mm
49.049	700
49.050	850

Art. Nr.	Nennhöhe mm
49.051	1000
49.052	1450

Für Schranktiefe 36E

Art. Nr.	Nennhöhe mm
49.039	700
49.040	800
49.041	850
49.042	1000

Art. Nr.	Nennhöhe mm
49.043	1150
49.044	1325
49.045	1450
49.046	1625

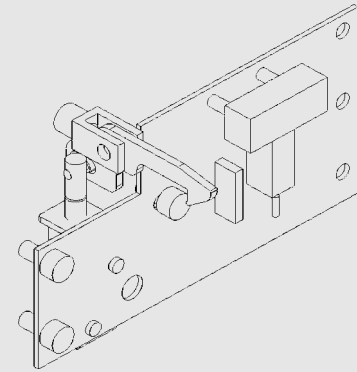
Schubladenmodul zu e-Lock Connecto scm-ia

Pro Schublade muss ein Modul bestellt werden. Module werden entsprechend den Schubladen an der Schliessstange montiert.

Art. Nr.
49.047 Schubladenmodul Connecto scm-ia

Schubladen

Für e-Lock Connecto scm-ia können die Standardschubladen mit Vollauszug (VA) zu den jeweiligen Gehäusegrößen eingesetzt werden. Nur Schubladen mit Vollauszug (VA) einsetzen. Schubladen mit Einfachauszug (EA) sind nicht e-Lock Connecto scm-ia kompatibel.



Null-Modem-Kabel für e-Lock Connecto scm-ia

Dient zur Verbindung zwischen dem Kunden-PC und dem Connecto scm-ia Interface.

Art. Nr.
18.797 Null-Modem-Kabel



Anschlusskabel parallel für e-Lock Connecto scm-ia

Zur Verbindung von e-Lock-Schränken zum Interface. Jeweils vom letzten Schrank zum Interface.

Art. Nr.	Länge
18.726	4200



Netzteil CN zu e-Lock Connecto scm-ia

Externes Netzgerät 230 / 110V 1,25A auf 12V. Maximal 10 Schränke können an ein Netzgerät angeschlossen werden.

Art. Nr.	Typ	Art. Nr.	Typ
18.728	CH	18.730	F
18.729	Schuko	18.731	GB



Emergency Kit CN zu e-Lock Connecto scm-ia

Dient zur Notöffnung bei Stromausfall. Besteht aus Energiespeicher, Ladegerät und Ankopplungsmodul.

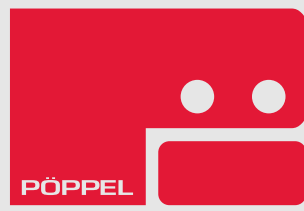
Art. Nr.
18.732 Emergency Kit CN

Verkettungselement e-Lock Connecto scm-ia

Zur Verkettung von zwei Schränken. Bestehend aus Verkettungskabel inkl. Steckverbindung und Schrankverschraubung.

Art. Nr.	Verkettungselement 4-polig, inkl. Verschraubung, 1850mm
18.632	
18.774	Verkettungselement 4-polig, inkl. Verschraubung, 5000mm





PÖPPEL

R. PÖPPEL
MASCHINEN UND WERKZEUGE

www.poeppel-wkz.de

