

STABILA



...setzt Maßstäbe



4-Punkt-Laser LA-4P

Blitzschnell. Lasergenau. Selbstnivellierend.
Einhand-Bedienung.



► Ein Knopf ► Ein Druck ► Drei Laser ► Machen ► ► ► ►

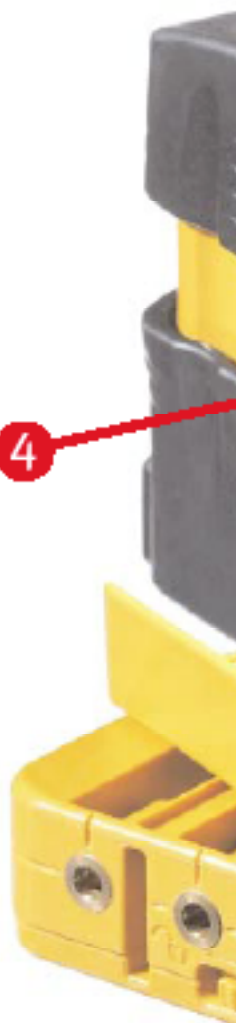
Innenausbau und Trockenbau: Trennwände frei im Raum rechteckig ausrichten (anzichnen) ■ Lage der U-Profile vom Boden an die Decke übertragen ■ Die Richtung von Profilen anzeichnen – auch mit rechtem Winkel ■ **Holzbau und Zimmererei:** Ständerwände ausrichten und Lage markieren ■ Die Lage einzelner Ständer oder Ständerreihen z. B. bei Dachkonstruktionen bestimmen ■ Fertig- und Leichtbauelemente ausrichten ■ Holzkonstruktionen im Außenbereich ausrichten ■ Punktfundamente in Lage und Höhe einmessen ■ **Stahlbau, Schlosserei etc.:** Stahlbaustützen in Reihe und Lage festlegen ■ Schienensysteme in Richtung und Höhe einmessen – z. B. Kranbahnen und Aufzüge ■ Treppengeländer, Balkongeländer etc. ■ **Installation:** Installationschächte montieren, Wand- und Deckendurchbrüche festlegen, Lichtbänder positionieren ■ **Beton- und Mauerwerksbau:** Kleinere Fundamentarbeiten wie Streifenfundamente in Höhe und Richtung festlegen ■ Ringankerschalen nivellieren ■ Lage und Richtung von Trennwänden anzeichnen ■ Sturz- und Brüstungshöhen übertragen.

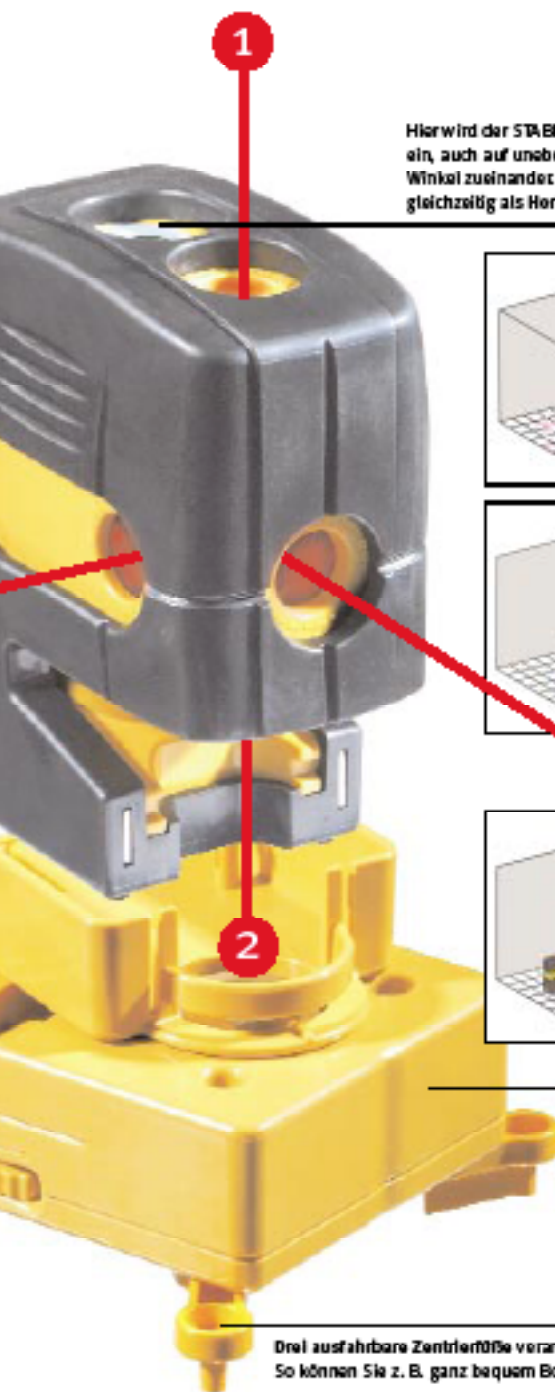
Wie Sie den kleinen, kompakten STABILA LA-4P 4-Punkt-Laser auch drehen und wenden: Er macht sich sehr schnell unentbehrlich. Wenn Sie sich zusätzlich eine Lasersichtbrille und einen Holzgliedermaßstab von STABILA anschaffen, lösen Sie selbst die schwierigste Messaufgabe blitzschnell und lasergenau.

Drei Seltenerde-Magnete halten den STABILA LA-4P an Metallpfählen fest.

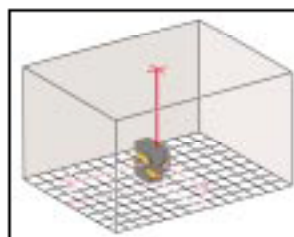


4

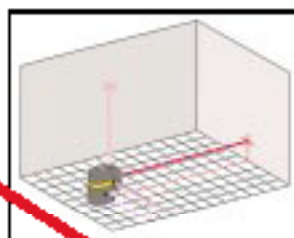




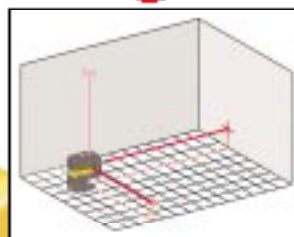
Hier wird der STABILA LA-4P eingeschaltet. Er nivelliert sich selbst vollautomatisch ein, auch auf unebenem Boden. Die Laserstrahlen stellen immer auch im gleichen Winkel zueinander. Mit diesem einen Knopfdruck können Sie das STABILA LA-4P gleichzeitig als Horizontal- und 90°-Winkel laser und lotlinien ausstrahlen.



So nutzen Sie das selbstnivellierende STABILA LA-4P als Lotlinie! Das andere Lasergerät (L) auf dem Ausgangspunkt (A) und das Lotgerät (L) markiert das Lot.



So nutzen Sie das selbstnivellierende STABILA LA-4P als Horizontal-Laser! Vom Ausgangspunkt (A) aus richten Sie das Lasergerät (L) auf der Wand ein. Sie können z. B. horizontal abstecken, gerade Linien ziehen und Marken setzen.



So nutzen Sie das selbstnivellierende STABILA LA-4P als 90°-Winkel-Laser! Sie stellen das Laser auf dem gewünschten Ausgangspunkt (A), Laserstrahl (L) und (L) positionieren im rechten Winkel zwei Zielpunkte auf nicht gleicher Höhe. Jetzt können Sie z. B. Bodenlinien, Trennwände und andere Baustrukturen perfekt ausrichten.

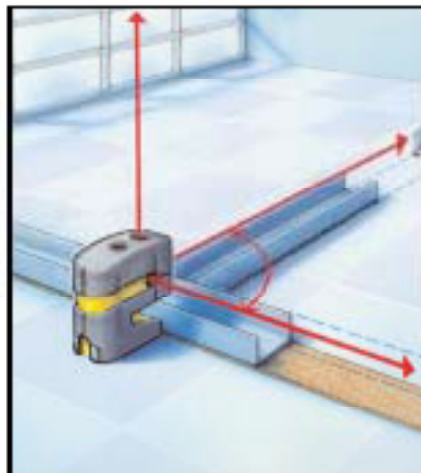
Die serienmäßige Metallschulplattierung nivelliert die Einsatzmöglichkeiten. Sie hat einen schwenkbaren Teil für, auf dem der LA-4P angebracht wird. Die Plättchen können Sie an Wände schrauben, an Fensterrahmen hängen und, durch die eingebauten Sollmarken-Magnete, selbsthaftend auf Stahl und Eisen setzen. Außerdem besitzt die Metallschulplattierung ausfahrbare Zentrierfüße für den Einsatz in Rinnen.

Drei ausfahrbare Zentrierfüße verankern die Plättchen mittig in Rinnen. So können Sie z. B. ganz bequem Bohrungen für Abflüsse anbringen.

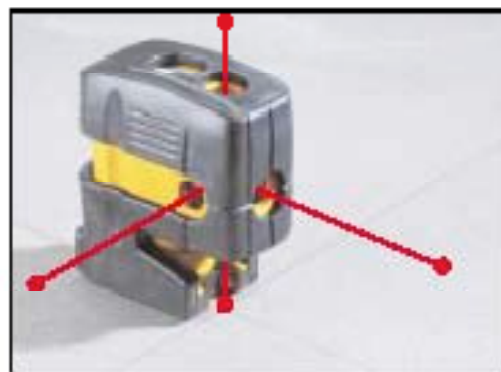
STABILA

...setzt Maßstäbe

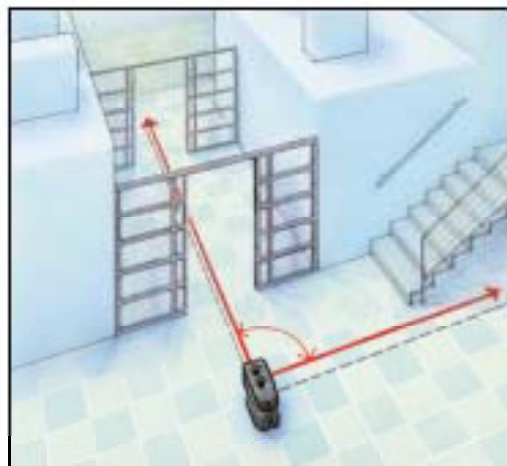
STABILA LA-4P 4-Punkt-Laser:



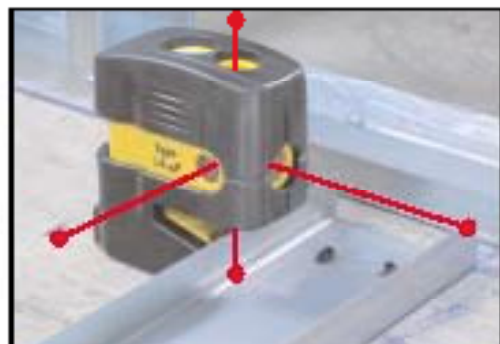
Der STABILA LA-4P 4-Punkt-Laser sendet gleichzeitig 4 Laserpunkte aus: Nach oben, unten, vorn und im rechten Winkel seitlich. Dadurch können z. B. Innenmauer-Elemente leicht, in der exakten Vertikallage und im rechten Winkel zueinander verlegt werden.



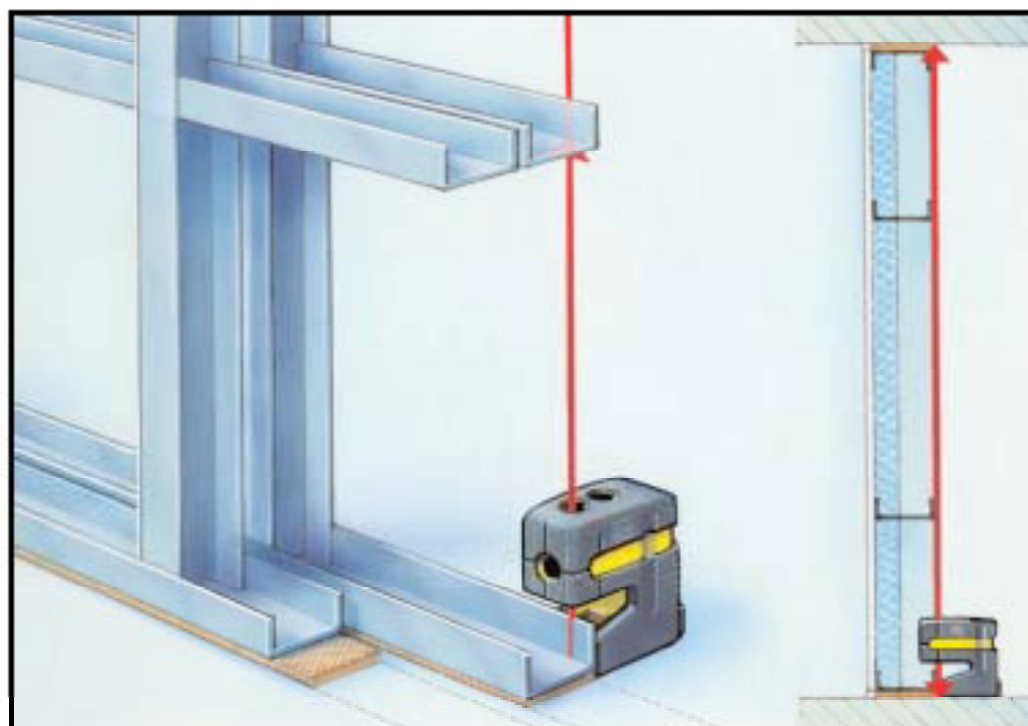
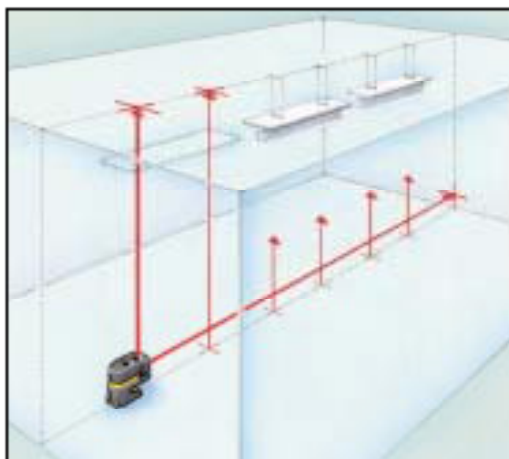
Der STABILA LA-4P 4-Punkt-Laser ist ein idealer Arbeitshilfsapparat: Extrem vielseitig in den Anwendungsmöglichkeiten, kompakt, handlich, sofort einsetzbar, selbstnivellierend. Das robuste Gehäuse und der stoßabsorbierende Gummimantel machen ihn absolut einstellungsgerecht.



Horizontallaser + 90°-Winkellaser + Lotlaser im Postkartenformat.



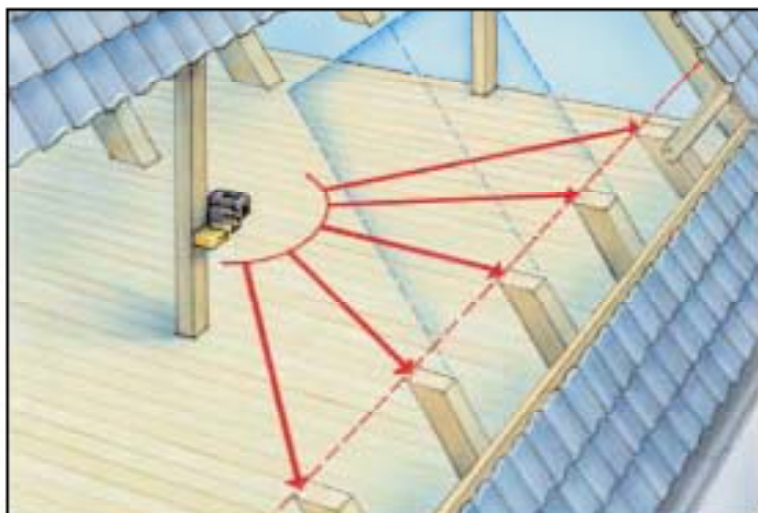
Wenn Sie den STABILA IA-4P gleichzeitig als Horizontal- und Lotlaser nutzen, können Sie z. B. eine Grundlinie festlegen und von dort aus Lots an die Decke senden.



STABILA

...setzt Maßstäbe

STABILA LA-4P 4-Punkt-Laser:

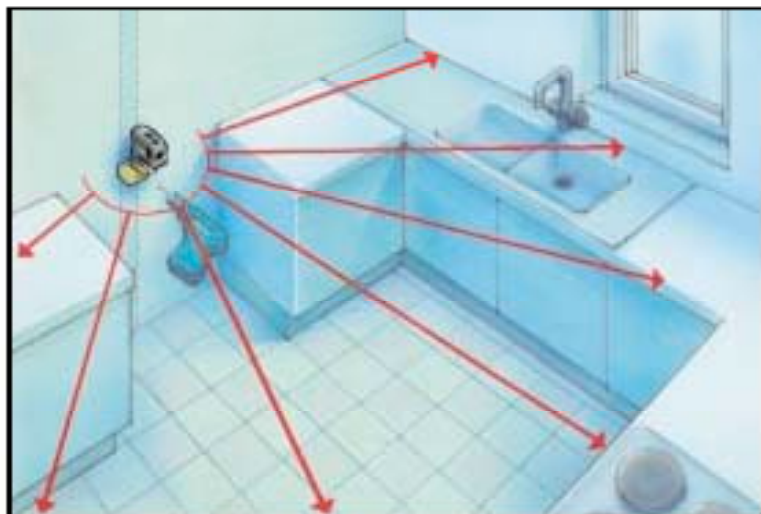


Die serienmäßig mitgelieferte Mehrrecksplattenserie vergrößert erheblich das Anwendungsspektrum des 4-Punkt-Lasers LA-4P. Sie besitzt drei Seltenerde-Magnete (5 x stärker als übliche Ferrit-Magnete): festester Halt auf Stahl und Eisen. Außerdem kann die Plattenreihe mit einem durch ihre Schlitzöffnung geeigneten Spindelbolzen an runden und eckigen Elementen befestigt werden. Der Laser lässt sich auf der Plattenreihe schwenken.

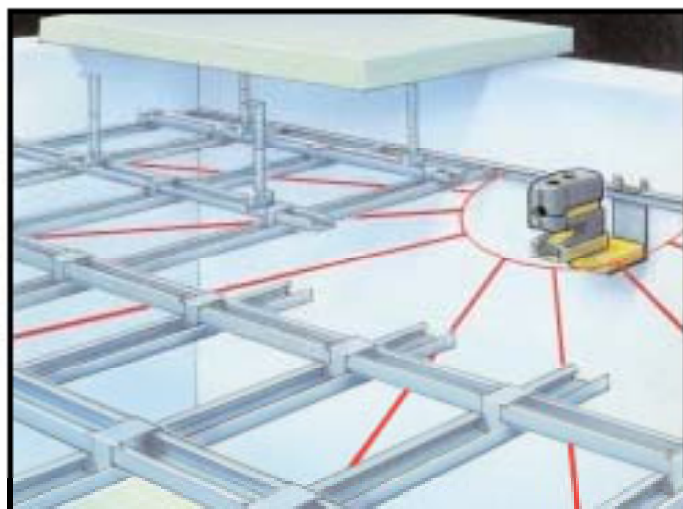


Unter der Mehrrecksplattenserie befinden sich drei ausfahrbare Zentrierfüße. Sie fixieren das Gerät im Bohrloch. Die Lotfunktion des Lasers wird automatisch im Bohrloch zentriert.

Inklusive Mehrzweckplattform und Wandhalterung für den wirklich universellen Einsatz.



Die Mehrzweckplattform kann direkt an die Wand geschraubt werden oder dank ihrer Magnete an die mitgelieferte Wandhalterung gesetzt werden. Die Wandhalterung kann angeschraubt, angenagelt und in Schienen eingehängt werden.



Wandhalterung und Mehrzweckplattform mit schwarzem Laserträger machen den STABILA IA-SP zum Multifunktions-Messwerkzeug im Innenausbau.



4-Punkt-Laser
LA-4P

Mehrzweckplattform

Wandhalterung

Reflektorplatte

Koffer

LA-4P Set: 4-Punkt-Laser LA-4P, Mehrzweckplattform, Wandhalterung, Reflektorplatte, Koffer.

	Leistung	Laser-Wellenlänge	Selbstnivellierungsbereich (Horizont)	Genauigkeit Laserstrahl horizontal	Genauigkeit Laserstrahl vertikal	Genauigkeit Laserstrahl nach oben	Genauigkeit Laserstrahl nach unten	Reichweite	Batterie (inklusive)
	< 1 mW	635 nm	ca. ± 4°	± 0,2 mm/m	± 0,2 mm/m	± 0,3 mm/m	± 0,2 mm/m	bis 30 m	4 x AA
	Type	LA-4P	Art. Nr.	16145	EAN	400506963453			

Bei Benutzung des Mess- und/oder optischen Nivelliergerätes ist eine entsprechende Einweisung durch das Mitarbeiter- und/oder Mitarbeiterinnenpersonal. Diese Einweisung ist schriftlich oder mittels Schulungsformulare abgefragt werden. Technische Änderungen vorbehalten.



STABILA-Wasserwaagen



STABILA-Maßstäbe



STABILA-Laser-Strahlgeräte



STABILA-Zubehör



STABILA-Laser-Zubehör



STABILA-Mißstände

www.poeppel-wkz.de